

LB1-BW12-x – Dwukierunkowe głośniki w obudowach

www.boschsecurity.pl



BOSCH
Technologia bliżej nas



- ▶ Dobra zrozumiałość mowy i reprodukcja tła muzycznego
- ▶ Obudowa w kształcie klina
- ▶ Wykończenie w kolorze białym i czarnym
- ▶ Konstrukcja z płyty MDF
- ▶ Zgodność z międzynarodowymi normami bezpieczeństwa

Głośnik LB1-BW12-x to ekonomiczny głośnik dwukierunkowy w obudowie o mocy 12 W przeznaczony do instalacji wewnątrz pomieszczeń. Konstrukcja z odgradą zapewnia szeroki kąt emisji, co sprzyja zastosowaniu w długich korytarzach. Otwory w płycie tylnej ułatwiają szybki montaż przy ścianie. Obudowa dostępna jest w kolorze czarnym i białym.

Podstawowe funkcje

Wytrzymała obudowa z płyty MDF (Medium Density Fiber - średniej gęstości płyta wiórowa) pokryta jest trwałą i łatwą w czyszczeniu warstwą winylu do wyboru w kolorze białym lub czarnym. Front z tworzywa ABS pokryty jest osłoną z delikatnej tkaniny w dopasowanym kolorze.

W obudowie znajdują się 2 głośniki dwustożkowe zainstalowane na łukowej płycie czołowej, co zapewnia szeroki kąt promieniowania. Ten model szczególnie nadaje się do zastosowania w długich korytarzach czy pasażach handlowych.

Certyfikaty i świadectwa

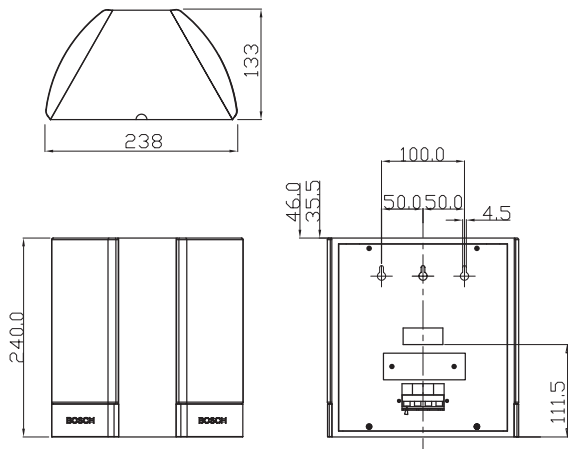
Wszystkie głośniki firmy Bosch są tak skonstruowane, aby zapewnić nieprzerwaną emisję dźwięku o mocy znamionowej przez 100 godzin, co jest zgodne z wymaganiami normy IEC 268-5 (PHC). Firma Bosch opracowała specjalny test symulujący wystąpienie dodatniego sprzężenia akustycznego (SAFE – Simulated Acoustical Feedback Exposure), aby wykazać, że jej głośniki są w stanie emitować bez uszkodzenia przez krótki czas moc dwa razy większą od ich mocy znamionowej. Zapewnia to niezawodność działania nawet w warunkach ekstremalnych, co daje większe zadowolenie klienta, dłuższy czas użytkowania urządzenia oraz o wiele mniejsze prawdopodobieństwo uszkodzenia lub obniżenia jakości reproduktowanego dźwięku podczas eksploatacji.

Standard
bezpieczeństwa

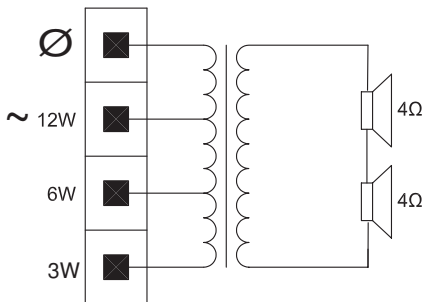
EN 60065

Planowanie

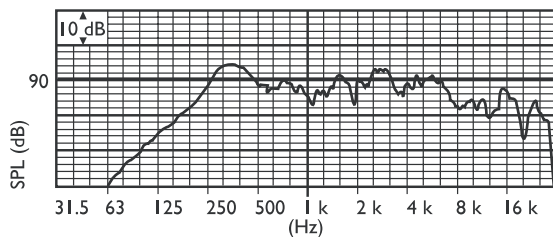
Trzy otwory w kształcie dziurki od klucza w płycie tylnej obudowy umożliwiają szybki i łatwy montaż na ścianie. Wygodny i łatwy w obsłudze 4-stykowy zespół zacisków do dołączania okablowania znajduje się na tylnej ścianie kolumny. Ten zespół zacisków umożliwia dołączanie okablowania do poszczególnych odczepów transformatora dopasowującego 100 V znajdującego się w obudowie. Dzięki temu możliwy jest wybór pełnej mocy wyjściowej, połowy lub jednej czwartej (tj. co 3 dB).



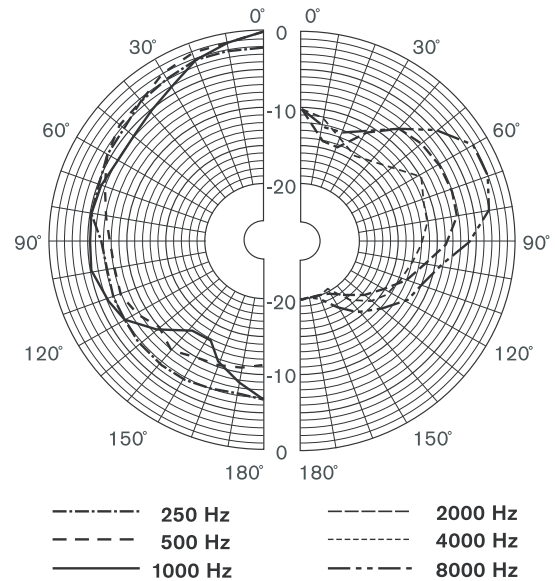
Wymiary w mm



Schemat połączeń



Pasma przenoszenia



Charakterystyka kierunkowości (pomiar szumem różowym)

Dane techniczne

Parametry elektryczne*

Moc maksymalna	18 W
Moc znamionowa	12 / 6 / 3 W
Poziom ciśnienia akustycznego przy 12 W / 1 W (1 kHz, 1 m)	97 / 86 dB (SPL)
Efektywne pasmo przenoszenia (-10 dB)	140 Hz - 20 kHz
Kąt zasięgu przy 1 kHz / 4 kHz (-6 dB)	270° / 165°
Wejściowe napięcie znamionowe	100 V
Impedancja znamionowa	833 Ω
Złącze	4-stykowe złącze wciskane

*) Parametry techniczne zgodnie z IEC 60268-5

Parametry mechaniczne

Wymiary (wys. x szer. x gł.)	240 x 238 x 133 mm
Masa	1,5 kg
Kolor	czarny (D) lub biały (L)
Obudowa / front (D)	odpowiada RAL 9004 / RAL 9004
Obudowa / front (L)	odpowiada RAL 9010 / RAL 7044

Parametry środowiskowe

Temperatura pracy	-25 ÷ +55°C
Temperatura przechowywania	-40 ÷ +70°C
Wilgotność względna	<95%

Zamówienia - informacje

LB1-BW12-D – Dwukierunkowy głośnik w obudowie

Dwukierunkowy głośnik w obudowie 12 W, obudowa z płyty MDF z osłonami przednimi z delikatnej tkaniny, wykończenie w kolorze czarnym, 3 otwory do montażu ściennego.

Numer zamówienia **LB1-BW12-D**

LB1-BW12-L – Dwukierunkowy głośnik w obudowie

Dwukierunkowy głośnik w obudowie 12 W, obudowa z płyty MDF z osłonami przednimi z delikatnej tkaniny, wykończenie w kolorze białym, 3 otwory do montażu ściennego.

Numer zamówienia **LB1-BW12-L**

Reprezentowana przez:

Poland

Robert Bosch Sp. z o.o.
Jutrzenki 105 str.
02-231 Warszawa
Phone: +48 22 715 4101
Fax: +48 22 715 4105
pl.securitysystems@bosch.com
www.boschsecurity.pl